

3 elementos FV 1800/3

4 elementos FV 1800/4

5 elementos FV 1800/5

Instrucciones para el usuario:

Para la limpieza de las superficies:

- Utilice sólo un paño humedecido con agua.
- No utilice detergentes o sustancias agresivas.
- Evitar cualquier otra solución básica o ácida, o sustancias químicas industriales como las sustancias agresivas o corrosivas (lejía de cloro, amoníaco, sodio).
- Nunca utilizar paños o esponjas abrasivas.

No utilizar humidificadores de material poroso como de terracota.

Evitar aislar el radiador de la instalación cerrando totalmente las válvulas si no dispone de purgador automático.

Instrucciones para el instalador:

Forma de suministro: Estos radiadores se suministran totalmente protegidos, envueltos en plástico y cantoneras de cartón y con el radiador se suministra un tapón distribuidor.

El incumplimiento de las instrucciones de montaje exime al fabricante de toda responsabilidad. BAXI declinará toda responsabilidad ante cualquier intervención de ampliación del número de secciones que modifique la configuración original suministrada o de mantenimiento que no haya sido autorizada previamente.

Instrucciones de montaje:

Los radiadores deben ser instalados garantizándose las distancias mínimas siguientes: del suelo 12 cm. / de la pared posterior 2-5 cm. / de eventuales repisas superiores 10 cm.

A efectos de garantía es obligatorio el uso de accesorios suministrados por BAXI, como por ejemplo tapones, reducciones o manguitos de unión, así como juntas para manguitos, soportes y purgadores.

Si se desea ampliar un radiador a mayor número de elementos deben usarse los manguitos y las juntas correspondientes indicadas por BAXI.

Durante el ensamblaje de radiadores es indispensable usar una mesa escuadra de la misma longitud que el radiador para asegurar su total apoyo. Confirmar con la escuadra la posición alineada de los elementos para evitar alabeos. Se deben usar simultáneamente dos llaves manométricas taradas para el roscado de los manguitos, asegurando el mismo par de apriete en ambos manguitos para evitar una desalineación entre los mismos. El par de apriete mínimo para evitar fugas debe ser superior a 50 Nm. Para garantizar la correcta alineación, los pares deben estar entre 50-80 Nm.

La colocación de tapones y reducciones no precisa de estopada o similar, la estanqueidad se realiza mediante la misma junta del manguito (plana) o del tapón (silicona).

Las conexiones se deberán realizar según el tipo de válvula y la longitud final del radiador:

- Con entrada del agua por arriba y salida por abajo, que asegura el mejor rendimiento térmico;
- Con entrada y salida por abajo;
- Con válvula monotubo o bitubo.

En caso de acoplamiento de los radiadores a la instalación con entrada y salida del agua por abajo o mediante válvula monotubo o bitubo, atenerse a lo indicado a continuación:

- Con válvula bitubo, entrada y salida por abajo y batería de hasta 6 elementos (fig.1), colocar apoyado contra el primer manguito y después de la reducción del grifo, el tapón distribuidor suministrado. Con más de 6 elementos (fig.2) colocar en el manguito después del segundo elemento.
- Con válvula monotubo (fig.3) y batería de hasta 6 elementos, colocar apoyado contra el primer manguito, después de la reducción del grifo, el tapón distribuidor de goma suministrado este se debe perforar para permitir el paso de la sonda a través de él. Preferiblemente la sonda debe introducirse hasta 2 elementos del fondo del radiador y agujereada en correspondencia de cada uno de los elementos con agujeros de 6 – 8 mm. separados entre ellos 80 mm. Si la batería tiene más de 6 elementos, (fig.4) posicionar el tapón distribuidor de goma contra el

Fig.1 Colocar el tapón A en el manguito que pertenezca a la entrada del fluido caloportador.

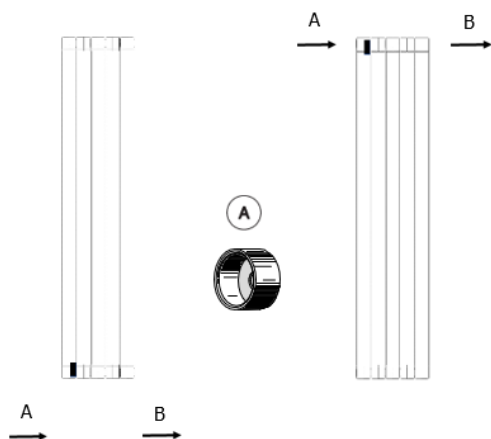


Fig.2

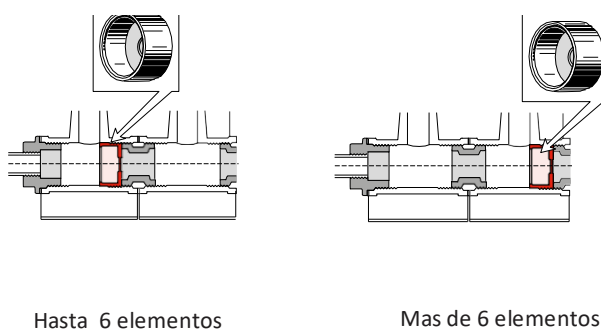


Fig.3 Monotubo En el tapón manguito practicar un orificio con una broca del diámetro de la sonda a colocar, lo más ajustado posible. Colocar la sonda a través del orificio

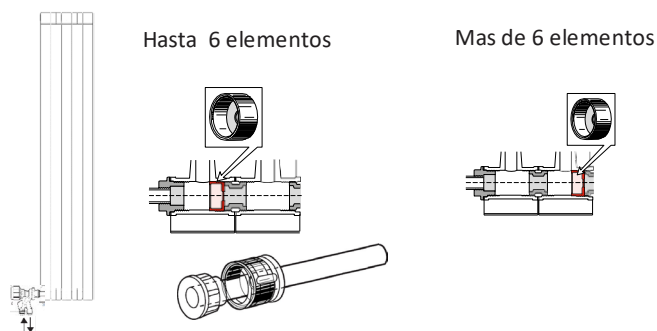
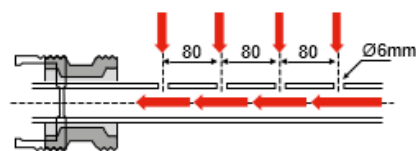


Fig.4 Prolongar a sonda até ao penúltimo elemento.



Especificaciones técnicas/Condiciones de uso:

Temperatura máxima del del agua de instalación: 100 °C. (Se excluyen los sistemas de vapor).

Presión máxima de funcionamiento: 12 bar (1200 kPa).

pH del agua de la instalación: entre 7 y 8.

Dureza del agua de instalación: entre 12-14 °F.

- El agua debe ser tratada con productos específicos aptos en instalaciones multi-metales, con referencia a las normas en vigor en el país de instalación. Los productos específicos pueden ser el CILLIT HS23 Combi, Fernox Portector F1 o Sentinel X100.
- Queda prohibida la instalación en lugares con exposición directa a salpicaduras de agua o en habitaciones con presencia de vapores de cloro o gases corrosivos, tales como bañeras de hidromasaje, saunas, piscinas, etc.
- La utilización de agua con características corrosivas, en contacto con los metales componentes de la instalación, está prohibida.
- Es obligatoria la instalación de purgadores y mejor si son automáticos para asegurar que este dispone de un elemento de seguridad en el caso de producirse el aislamiento del radiador de los elementos de protección de la instalación, como válvula de seguridad y vaso de expansión.
- La instalación de los soportes se deberá realizar según el manual proporcionado con los mismos, la selección de los soportes se realiza según el modelo del muro donde se va a soportar. En la instalación de los radiadores de la serie FV se pueden usar los soportes standard de radiadores horizontales.

Radiator FV (PT)

Instruções para o utilizador:

Para a limpeza das superfícies:

- Utilize apenas um pano humedecido com água.
- Não utilize detergentes ou substâncias agressivas.
- Evitar qualquer outra solução básica ou ácida, ou substâncias químicas industriais como as substâncias agressivas ou corrosivas (lixívia, amoníaco, sódio).
- Nunca utilizar panos ou esponjas abrasivas.

Não utilizar quaisquer produtos de limpeza.

Evitar isolar o radiador da instalação fechando totalmente as válvulas, caso não disponha de purgador automático.

Instruções para o instalador:

Forma de fornecimento: Estes radiadores são fornecidos totalmente protegidos, envolvidos em plástico, com cantoneiras de cartão. Com o radiador é fornecido um tampão distribuidor.

O incumprimento das instruções de montagem exime o fabricante de toda a responsabilidade. A BAXI declinará toda e qualquer responsabilidade ante qualquer intervenção de ampliação do número de elementos que modifique a configuração original fornecida ou de manutenção que não seja previamente autorizada.

Instruções de montagem:

Os radiadores devem ser instalados garantindo as distâncias mínimas seguintes: ao solo 12 cm / à parede posterior 2-5 cm / a eventuais prateleiras superiores 10 cm.

Para efeitos de eventual aplicação da garantia é obrigatório o uso de acessórios fornecidos pela BAXI, como, por exemplo, tampões, reduções, manguitos de união e respetivas juntas para manguitos, suportes e purgadores.

Caso pretenda ampliar um radiador para um maior número de elementos deve-se usar os manguitos e as juntas correspondentes indicadas pela BAXI.

Durante a montagem de radiadores é indispensável o uso de uma mesa em esquadria do mesmo comprimento que o radiador para assegurar o seu total apoio. Confirmar com a esquadria a posição alinhada dos elementos para evitar deformações. Devem-se usar em simultâneo duas chaves dinamométricas taradas para a rosca dos manguitos, assegurando o mesmo par de aperto em ambos manguitos, para evitar o desalinhamento entre os mesmos. O par de aperto mínimo para evitar fugas deve ser superior a 50 Nm. Para garantir o correto alinhamento, os pares devem estar entre 50-80 Nm.

A colocação de tampões e reduções não precisa de linho ou similar; a estanquidade é realizada mediante a mesma junta do manguito (plana) ou do tampão (silicone).

As ligações devem ser realizadas de acordo com o tipo de válvula e o comprimento final do radiador:

- Com entrada da água por cima e saída por baixo, que assegura o melhor rendimento térmico;
- Com entrada e saída por baixo;
- Com válvula monotubo ou bitubo.

No caso de ligação dos radiadores à instalação com entrada e saída da água por baixo ou mediante válvula monotubo ou bitubo, ter em atenção o seguinte:

- Com válvula bitubo, entrada e saída por baixo e radiador até 6 elementos (fig.1), colocar apoiado contra o primeiro manguito e depois da redução da torneira, o tampão distribuidor fornecido. Com mais de 6 elementos (fig.2) colocar no manguito depois do segundo elemento.
- Com válvula monotubo (fig.3) e radiador até 6 elementos, colocar apoiado contra o primeiro manguito, depois da redução da torneira, o tampão distribuidor de borracha fornecido, que deve ser perfurado para permitir a passagem da sonda através do tampão. Preferivelmente, a sonda deve ser introduzida até 2 elementos do fundo do radiador e perfurada em correspondência de cada um dos elementos com orifícios de 6 – 8 mm. separados entre si 80 mm. Se o radiador tiver mais de 6 elementos, (fig.4) posicionar o tampão distribuidor de borracha contra o manguito depois do segundo elemento

Fig.1 Colocar o tampão A no manguito onde será ligada a entrada de fluido no radiador.

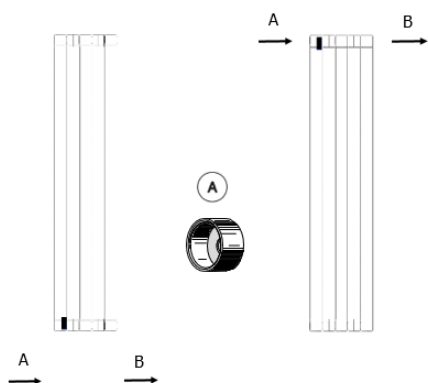


Fig.2

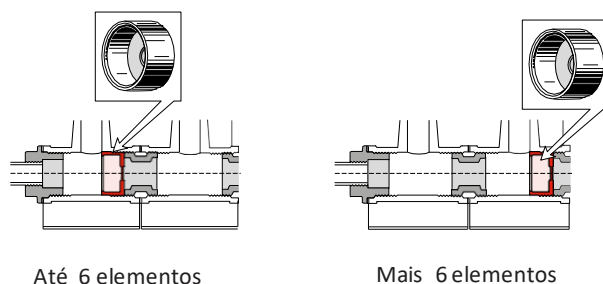


Fig.3 Executar um orifício no tampão manguito, com uma broca do diâmetro da sonda a colocar, o mais ajustado.

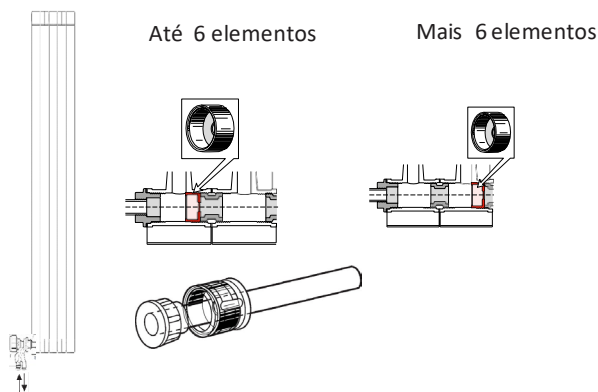
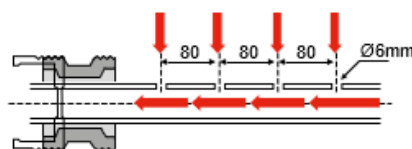


Fig.4 Prolongar a sonda até ao penúltimo elemento.



Especificações técnicas/Condições de utilização:

Temperatura máxima da água da instalação: 100 °C. (Excluem-se os sistemas de vapor).

Pressão máxima de funcionamento: 12 bar (1200 kPa).

pH da água da instalação: entre 7 e 8.

Dureza da água da instalação: entre 12-14 °f.

- A água deve ser tratada com produtos específicos aptos para instalações multi-metals, em conformidade com a normativa em vigor no país de instalação. Os produtos específicos podem ser CILLIT HS23 Combi, Fernox Protector F1, Sentinel X100 ou equivalente.
- É proibida a instalação em locais com exposição direta a salpicos de água ou em compartimentos com presença de vapores de cloro ou gases corrosivos, tais como banheiras de hidromassagem, saunas, piscinas, etc.
- É proibida a utilização de água com características corrosivas, em contacto com os metais componentes da instalação.
- É obrigatória a instalação de purgadores de ar, de preferência, automáticos, para assegurar que o radiador dispõe de um elemento de segurança caso se produza o isolamento do radiador dos elementos de proteção da instalação, como válvula de segurança e vaso de expansão.
- A instalação dos suportes deve-se realizar de acordo com o manual proporcionado com os mesmos, a seleção dos suportes é efetuada segundo o tipo de parede onde se vai apoiar o radiador. Na instalação dos radiadores da série FV podem usar-se os suportes convencionais de radiadores horizontais.